



ประกาศ กองบัญชาการตำรวจสันติบาล สำนักงานตำรวจแห่งชาติ
เรื่อง ประกวดราคาซื้อครุภัณฑ์ประจำห้องประชุม กองบัญชาการตำรวจสันติบาล
ด้วยวิธีประกวดราคาอิเล็กทรอนิกส์ (e-bidding)

สำนักงานตำรวจแห่งชาติ โดยกองบัญชาการตำรวจสันติบาล มีความประสงค์จะประกวดราคาซื้อครุภัณฑ์ประจำห้องประชุม กองบัญชาการตำรวจสันติบาล ด้วยวิธีประกวดราคาอิเล็กทรอนิกส์ ราคากลางของงานซื้อในการประกวดราคาครั้งนี้ เป็นเงินทั้งสิ้น ๕๕๔,๗๐๐ บาท (ห้าแสนห้าหมื่นสี่พันเจ็ดร้อยบาทถ้วน) ตามรายการ ดังนี้

๑. เครื่องควบคุมชุดประชุม ระบบดิจิทัล (ห้องประชุม ๓) จำนวน ๑ ชุด ✓
 ๒. ชุดไม้ค้ำประชุม ระบบดิจิทัลสำหรับประธาน และผู้ร่วมประชุม (ห้องประชุม ๓) จำนวน ๑๕ ตัว ✓
 ๓. สายพ่วงต่อชุดประชุม (ห้องประชุม ๓) จำนวน ๑ ชุด ✓
 ๔. เก้าอี้ประชุมประธานพนักสูง (ห้องประชุม ๓) จำนวน ๑ ตัว ✓
 ๕. เก้าอี้ประชุมผู้ร่วมประชุมพนักเตี้ย (ห้องประชุม ๓) จำนวน ๓๐ ตัว ✓
 ๖. เก้าอี้ประชุมประธานพนักสูง (ห้องประชุม ๑) จำนวน ๑ ตัว ✓
 ๗. เก้าอี้ประชุมผู้ร่วมประชุมพนักเตี้ย (ห้องประชุม ๑) จำนวน ๔๕ ตัว ✓
- ผู้ยื่นข้อเสนอจะต้องมีคุณสมบัติดังต่อไปนี้

๑. มีความสามารถตามกฎหมาย
๒. ไม่เป็นบุคคลล้มละลาย
๓. ไม่อยู่ระหว่างเลิกกิจการ
๔. ไม่เป็นบุคคลซึ่งอยู่ระหว่างถูกระงับการยื่นข้อเสนอหรือทำสัญญากับหน่วยงานของรัฐไว้ชั่วคราว เนื่องจากเป็นผู้ที่ไม่ผ่านเกณฑ์การประเมินผลการปฏิบัติงานของผู้ประกอบการตามระเบียบที่รัฐมนตรีว่าการกระทรวงการคลังกำหนดตามที่ประกาศเผยแพร่ในระบบเครือข่ายสารสนเทศของกรมบัญชีกลาง
๕. ไม่เป็นบุคคลซึ่งถูกระงับชื่อไว้ในบัญชีรายชื่อผู้ทำงานและได้แจ้งเวียนชื่อให้เป็นผู้ทำงานของหน่วยงานของรัฐในระบบเครือข่ายสารสนเทศของกรมบัญชีกลาง ซึ่งรวมถึงนิติบุคคลที่ผู้ทำงานเป็นหุ้นส่วนผู้จัดการ กรรมการผู้จัดการ ผู้บริหาร ผู้มีอำนาจในการดำเนินงานในกิจการของนิติบุคคลนั้นด้วย
๖. มีคุณสมบัติและไม่มีลักษณะต้องห้ามตามที่คณะกรรมการนโยบายการจัดซื้อจัดจ้างและการบริหารพัสดุภาครัฐกำหนดในราชกิจจานุเบกษา
๗. เป็นบุคคลธรรมดาหรือนิติบุคคล ผู้มีอาชีพขายพัสดุที่ประกวดราคาซื้อด้วยวิธีประกวดราคาอิเล็กทรอนิกส์ดังกล่าว
๘. ไม่เป็นผู้มีผลประโยชน์ร่วมกันกับผู้ยื่นข้อเสนอรายอื่นที่เข้ายื่นข้อเสนอให้แก่ “สำนักงาน” ณ วันประกาศประกวดราคาอิเล็กทรอนิกส์ หรือไม่เป็นผู้กระทำการอันเป็นการขัดขวางการแข่งขันอย่างเป็นธรรมในการประกวดราคาอิเล็กทรอนิกส์ครั้งนี้
๙. ไม่เป็นผู้ได้รับเอกสิทธิ์หรือความคุ้มกัน ซึ่งอาจปฏิเสธไม่ยอมขึ้นศาลไทย เว้นแต่รัฐบาลของผู้ยื่นข้อเสนอได้มีคำสั่งให้สละเอกสิทธิ์ความคุ้มกันเช่นนั้น

๑๐. ผู้ยื่นข้อเสนอต้องลงทะเบียนในระบบจัดซื้อจัดจ้างภาครัฐด้วยอิเล็กทรอนิกส์ (Electronic Government Procurement : e - GP) ของกรมบัญชีกลาง

๑๑. ผู้ยื่นข้อเสนอซึ่งได้รับคัดเลือกเป็นคู่สัญญาต้องลงทะเบียนในระบบจัดซื้อจัดจ้างภาครัฐด้วยอิเล็กทรอนิกส์ (Electronic Government Procurement : e - GP) ของกรมบัญชีกลาง ตามคณะกรรมการ ป.ป.ช. กำหนด

๑๒. ผู้ยื่นข้อเสนอต้องไม่อยู่ในฐานะเป็นผู้ไม่แสดงบัญชีรายรับรายจ่ายหรือแสดงบัญชีรายรับรายจ่ายไม่ถูกต้องครบถ้วนในสาระสำคัญ ตามที่คณะกรรมการ ป.ป.ช. กำหนด

๑๓. ผู้ยื่นข้อเสนอซึ่งได้รับคัดเลือกเป็นคู่สัญญาต้องรับและจ่ายเงินผ่านบัญชีธนาคาร เว้นแต่การจ่ายเงินแต่ละครั้งซึ่งมีมูลค่าไม่เกินสามหมื่นบาทคู่สัญญาอาจจ่ายเป็นเงินสดก็ได้ ตามที่คณะกรรมการ ป.ป.ช. กำหนด

ผู้ยื่นข้อเสนอต้องยื่นข้อเสนอและเสนอราคาทางระบบจัดซื้อจัดจ้างภาครัฐด้วยอิเล็กทรอนิกส์ ในวันที่ เดือน ตุลาคม พ.ศ.๒๕๖๓ ระหว่างเวลา ๐๘.๓๐ น. ถึง ๑๖.๓๐ น.

ผู้สนใจสามารถขอรับเอกสารประกวดราคาอิเล็กทรอนิกส์ โดยดาวน์โหลดเอกสารผ่านทางระบบจัดซื้อจัดจ้างภาครัฐด้วยอิเล็กทรอนิกส์ได้ตั้งแต่วันที่ประกาศจนถึงก่อนวันเสนอราคา

ผู้สนใจสามารถดูรายละเอียดได้ที่เว็บไซต์ www.sbpolicy.go.th หรือ www.gprocurement.go.th หรือสอบถามทางโทรศัพท์หมายเลข ๐-๒๒๐๕-๑๙๐๒ ในวันและเวลาราชการ

ประกาศ ณ วันที่ เดือน กันยายน พ.ศ. ๒๕๖๓

พล.ต.ท.

(สรวิชัย)
(สรวิชัย การพานิช)

ผู้บัญชาการตำรวจสันติบาล



เอกสารประกวดราคาซื้อด้วยวิธีประกวดราคาอิเล็กทรอนิกส์ (e-bidding)

เลขที่ /๒๕๖๓

การซื้อครุภัณฑ์ประจำห้องประชุม กองบัญชาการตำรวจสันติบาล
ตามประกาศ กองบัญชาการตำรวจสันติบาล สำนักงานตำรวจแห่งชาติ
ลงวันที่ เดือน กันยายน พ.ศ.๒๕๖๓

สำนักงานตำรวจแห่งชาติ โดยกองบัญชาการตำรวจสันติบาล ซึ่งต่อไปนี้จะเรียกว่า “สำนักงาน” มีความประสงค์ จะประกวดราคาซื้อด้วยวิธีประกวดราคาอิเล็กทรอนิกส์ ตามรายการ ดังนี้

๑. เครื่องควบคุมชุดประชุม ระบบดิจิทัล (ห้องประชุม ๓) จำนวน ๑ ชุด
๒. ชุดไมค์ประชุม ระบบดิจิทัลสำหรับประธาน และผู้ร่วมประชุม (ห้องประชุม ๓) จำนวน ๑๕ ตัว
๓. สายพ่วงต่อชุดประชุม (ห้องประชุม ๓) จำนวน ๑ ชุด
๔. เก้าอี้ประชุมประธานพนักสูง (ห้องประชุม ๓) จำนวน ๑ ตัว
๕. เก้าอี้ประชุมผู้ร่วมประชุมพนักเตี้ย (ห้องประชุม ๓) จำนวน ๓๐ ตัว
๖. เก้าอี้ประชุมประธานพนักสูง (ห้องประชุม ๑) จำนวน ๑ ตัว
๗. เก้าอี้ประชุมผู้ร่วมประชุมพนักเตี้ย (ห้องประชุม ๑) จำนวน ๔๕ ตัว

พัสดุที่จะซื้อนี้ต้องเป็นของแท้ ของใหม่ ไม่เคยใช้งานมาก่อน ไม่เป็นของเก่าเก็บ อยู่ในสภาพที่จะใช้งานได้ทันที และมีคุณลักษณะเฉพาะตรงตามที่กำหนดไว้ในเอกสารประกวดราคาซื้อด้วยวิธีประกวดราคาอิเล็กทรอนิกส์ ฉบับนี้ โดยมีข้อแนะนำและข้อกำหนด ดังต่อไปนี้

๑. เอกสารแนบท้ายเอกสารประกวดราคาอิเล็กทรอนิกส์

- ๑.๑ รายละเอียดคุณลักษณะเฉพาะ
- ๑.๒ แบบใบเสนอราคาที่กำหนดไว้ในระบบจัดซื้อจัดจ้างภาครัฐด้วยอิเล็กทรอนิกส์
- ๑.๓ แบบสัญญาซื้อขาย
- ๑.๔ แบบหนังสือค้ำประกัน
 - (๑) หลักประกันการเสนอราคา
 - (๒) หลักประกันสัญญา
- ๑.๕ บทนิยาม
 - (๑) ผู้มีผลประโยชน์ร่วมกัน
 - (๒) การขัดขวางการแข่งขันอย่างเป็นธรรม
- ๑.๖ แบบบัญชีเอกสารที่กำหนดไว้ในระบบจัดซื้อจัดจ้างภาครัฐด้วยอิเล็กทรอนิกส์
 - (๑) บัญชีเอกสารส่วนที่ ๑
 - (๒) บัญชีเอกสารส่วนที่ ๒

๒. คุณสมบัติของผู้ยื่นข้อเสนอ

- ๒.๑ มีความสามารถตามกฎหมาย

๒.๒ ไม่เป็นบุคคลล้มละลาย

๒.๓ ไม่อยู่ระหว่างเลิกกิจการ

๒.๔ ไม่เป็นบุคคลซึ่งอยู่ระหว่างถูกระงับการยื่นข้อเสนอหรือทำสัญญากับหน่วยงานของรัฐไว้ชั่วคราว เนื่องจากเป็นผู้ที่ไม่ผ่านเกณฑ์การประเมินผลการปฏิบัติงานของผู้ประกอบการตามระเบียบที่รัฐมนตรีว่าการกระทรวงการคลังกำหนดตามที่ประกาศเผยแพร่ในระบบเครือข่ายสารสนเทศของกรมบัญชีกลาง

๒.๕ ไม่เป็นบุคคลซึ่งถูกระงับชื่อไว้ในบัญชีรายชื่อผู้ทำงานและได้แจ้งเวียนชื่อให้เป็นผู้ทำงานของหน่วยงานของรัฐในระบบเครือข่ายสารสนเทศของกรมบัญชีกลาง ซึ่งรวมถึงนิติบุคคลที่ผู้ทำงานเป็นหุ้นส่วนผู้จัดการ กรรมการผู้จัดการ ผู้บริหาร ผู้มีอำนาจในการดำเนินงานในกิจการของนิติบุคคลนั้นด้วย

๒.๖ มีคุณสมบัติและไม่มีลักษณะต้องห้ามตามที่คณะกรรมการนโยบายการจัดซื้อจัดจ้างและการบริหารพัสดุภาครัฐกำหนดในราชกิจจานุเบกษา

๒.๗ เป็นบุคคลธรรมดาหรือนิติบุคคลผู้มีอาชีพขายพัสดุที่ประกวดราคาอิเล็กทรอนิกส์ดังกล่าว

๒.๘ ไม่เป็นผู้มีผลประโยชน์ร่วมกันกับผู้ยื่นข้อเสนอรายอื่นที่เข้ายื่นข้อเสนอให้แก่ “สำนักงาน” ณ วันประกาศประกวดราคาอิเล็กทรอนิกส์ หรือไม่เป็นผู้กระทำการอันเป็นการขัดขวางการแข่งขันอย่างเป็นธรรมในการประกวดราคาอิเล็กทรอนิกส์ครั้งนี้

๒.๙ ไม่เป็นผู้ได้รับเอกสิทธิ์หรือความคุ้มกัน ซึ่งอาจปฏิเสธไม่ยอมขึ้นศาลไทย เว้นแต่รัฐบาลของผู้ยื่นข้อเสนอได้มีคำสั่งให้สละเอกสิทธิ์และความคุ้มกันเช่นนั้น

๒.๑๐ ผู้ยื่นข้อเสนอต้องลงทะเบียนในระบบจัดซื้อจัดจ้างภาครัฐด้วยอิเล็กทรอนิกส์ (Electronic Government Procurement: e - GP) ของกรมบัญชีกลาง

๒.๑๑ ผู้ยื่นข้อเสนอซึ่งได้รับการคัดเลือกเป็นคู่สัญญาต้องลงทะเบียนในระบบจัดซื้อจัดจ้างภาครัฐด้วยอิเล็กทรอนิกส์ (Electronic Government Procurement: e - GP) ของกรมบัญชีกลางตามที่คณะกรรมการ ป.ป.ช. กำหนด

๒.๑๒ ผู้ยื่นข้อเสนอต้องไม่อยู่ในฐานะเป็นผู้ไม่แสดงบัญชีรายรับรายจ่าย หรือแสดงบัญชีรายรับรายจ่ายไม่ถูกต้องครบถ้วนในสาระสำคัญ ตามที่คณะกรรมการ ป.ป.ช. กำหนด

๒.๑๓ ผู้ยื่นข้อเสนอซึ่งได้รับคัดเลือกเป็นคู่สัญญาต้องรับและจ่ายเงินผ่านบัญชีธนาคาร เว้นแต่การจ่ายเงินแต่ละครั้งซึ่งมีมูลค่าไม่เกินสามหมื่นบาทคู่สัญญาอาจจ่ายเป็นเงินสดก็ได้ ตามที่คณะกรรมการ ป.ป.ช. กำหนด

๓. หลักฐานการยื่นข้อเสนอ

ผู้ยื่นข้อเสนอจะต้องเสนอเอกสารหลักฐานยื่นมาพร้อมกับการเสนอราคาทางระบบจัดซื้อจัดจ้างภาครัฐด้วยอิเล็กทรอนิกส์ โดยแยกเป็น ๒ ส่วน คือ

๓.๑ ส่วนที่ ๑ อย่างน้อยต้องมีเอกสารดังต่อไปนี้

(๑) ในกรณีผู้ยื่นข้อเสนอเป็นนิติบุคคล

(ก) ห้างหุ้นส่วนสามัญหรือห้างหุ้นส่วนจำกัด ให้ยื่นสำเนาหนังสือรับรองการจดทะเบียนนิติบุคคล บัญชีรายชื่อหุ้นส่วนผู้จัดการ ผู้มีอำนาจควบคุม (ถ้ามี) พร้อมทั้งรับรองสำเนาถูกต้อง

(ข) บริษัทจำกัดหรือบริษัทมหาชนจำกัด ให้ยื่นสำเนาหนังสือรับรองการจดทะเบียนนิติบุคคล หนังสือบริคณห์สนธิ บัญชีรายชื่อกรรมการผู้จัดการ ผู้มีอำนาจควบคุม (ถ้ามี) และบัญชีผู้ถือหุ้นรายใหญ่ (ถ้ามี) พร้อมทั้งรับรองสำเนาถูกต้อง

(๒) ในกรณีผู้ยื่นข้อเสนอเป็นบุคคลธรรมดาหรือคณะบุคคลที่มีใช้นิติบุคคล ให้ยื่นสำเนาบัตรประจำตัวประชาชนของผู้ยื่น สำเนาข้อตกลงที่แสดงถึงการเข้าเป็นหุ้นส่วน (ถ้ามี) สำเนาบัตรประจำตัว

ประชาชนของผู้เป็นหุ้นส่วน หรือสำเนาหนังสือเดินทางของผู้เป็นหุ้นส่วนที่มีได้ถือสัญชาติไทย พร้อมทั้งรับรองสำเนาถูกต้อง

(๓) ในกรณีผู้ยื่นข้อเสนอเป็นผู้ยื่นข้อเสนอร่วมกันในฐานะเป็นผู้ร่วมค้า ให้ยื่นสำเนาสัญญาของการเข้าร่วมค้า และเอกสารตามที่ระบุไว้ใน (๑) หรือ (๒) ของผู้ร่วมค้า แล้วแต่กรณี

(๔) สำเนาใบทะเบียนพาณิชย์ สำเนาใบทะเบียนภาษีมูลค่าเพิ่ม

(๕) บัญชีเอกสารส่วนที่ ๑ ทั้งหมดที่ได้ยื่นพร้อมกับการเสนอราคาทางระบบจัดซื้อจัดจ้างภาครัฐด้วยอิเล็กทรอนิกส์ ตามแบบในข้อ ๑.๖ (๑) โดยไม่ต้องแนบในรูปแบบ PDF File (Portable Document Format)

ทั้งนี้ เมื่อผู้ยื่นข้อเสนอดำเนินการแนบไฟล์เอกสารตามบัญชีเอกสารส่วนที่ ๑ ครบถ้วน ถูกต้องแล้ว ระบบจัดซื้อจัดจ้างภาครัฐด้วยอิเล็กทรอนิกส์จะสร้างบัญชีเอกสารส่วนที่ ๑ ตามแบบในข้อ ๑.๖ (๑) ให้โดยผู้ยื่นข้อเสนอไม่ต้องแนบบัญชีเอกสารส่วนที่ ๑ ดังกล่าวในรูปแบบ PDF File (Portable Document Format)

๓.๒ ส่วนที่ ๒ อย่างน้อยต้องมีเอกสารดังต่อไปนี้

(๑) ในกรณีที่ผู้ยื่นข้อเสนอมอบอำนาจให้บุคคลอื่นกระทำการแทนให้แนบหนังสือมอบอำนาจซึ่งติดอากรแสตมป์ตามกฎหมาย โดยมีหลักฐานแสดงตัวตนของผู้มอบอำนาจและผู้รับมอบอำนาจ ทั้งนี้หากผู้รับมอบอำนาจเป็นบุคคลธรรมดาต้องเป็นผู้ที่บรรลุนิติภาวะตามกฎหมายแล้วเท่านั้น

(๒) แคตตาล็อกและ/หรือแบบรูปรายการละเอียดคุณลักษณะเฉพาะ ตามข้อ ๔.๔

(๓) หลักประกันการเสนอราคา ตามข้อ ๕

(๔) บัญชีเอกสารส่วนที่ ๒ ทั้งหมดที่ได้ยื่นพร้อมกับการเสนอราคาทางระบบจัดซื้อจัดจ้างภาครัฐด้วยอิเล็กทรอนิกส์ ตามแบบในข้อ ๑.๖ (๒) โดยไม่ต้องแนบในรูปแบบ PDF File (Portable Document Format)

ทั้งนี้ เมื่อผู้ยื่นข้อเสนอดำเนินการแนบไฟล์เอกสารตามบัญชีเอกสารส่วนที่ ๒ ครบถ้วน ถูกต้องแล้ว ระบบจัดซื้อจัดจ้างภาครัฐด้วยอิเล็กทรอนิกส์จะสร้างบัญชีเอกสารส่วนที่ ๒ ตามแบบในข้อ ๑.๖ (๒) ให้โดยผู้ยื่นข้อเสนอไม่ต้องแนบบัญชีเอกสารส่วนที่ ๒ ดังกล่าวในรูปแบบ PDF File (Portable Document Format)

๔. การเสนอราคา

๔.๑ ผู้ยื่นข้อเสนอต้องยื่นข้อเสนอและเสนอราคาทางระบบจัดซื้อจัดจ้างภาครัฐด้วยอิเล็กทรอนิกส์ตามที่กำหนดไว้ในเอกสารประกวดราคาอิเล็กทรอนิกส์นี้ โดยไม่มีเงื่อนไขใดๆ ทั้งสิ้น และจะต้องกรอกข้อความให้ถูกต้องครบถ้วน พร้อมทั้งหลักฐานแสดงตัวตนและทำการยืนยันตัวตนของผู้ยื่นข้อเสนอโดยไม่ต้องแนบบใบเสนอราคาในรูปแบบ PDF File (Portable Document Format)

๔.๒ ในการเสนอราคาให้เสนอราคาเป็นเงินบาท และเสนอราคาได้เพียงครั้งเดียวและราคาเดียว โดยเสนอราคารวม และหรือราคาต่อหน่วย และหรือต่อรายการ ตามเงื่อนไขที่ระบุไว้ท้ายใบเสนอราคาให้ถูกต้อง ทั้งนี้ ราคารวมที่เสนอจะต้องตรงกันทั้งตัวเลขและตัวหนังสือ ถ้าตัวเลขและตัวหนังสือไม่ตรงกัน ให้ถือตัวหนังสือเป็นสำคัญ โดยคิดราคารวมทั้งสิ้นซึ่งรวมค่าภาษีมูลค่าเพิ่ม ภาษีอากรอื่น ค่าขนส่ง ค่าจดทะเบียน และค่าใช้จ่ายอื่นๆ ทั้งปวงไว้แล้ว จนกระทั่งส่งมอบพัสดุให้ ณ กองบัญชาการตำรวจสันติบาล อาคาร ๒ สำนักงานตำรวจแห่งชาติ ถนนพระรามที่ ๑ แขวงวังใหม่ เขตปทุมวัน กรุงเทพฯ

ราคาที่เสนอจะต้องเสนอกำหนดยื่นราคาไม่น้อยกว่า ๑๒๐ วัน ตั้งแต่วันเสนอราคาโดยภายในกำหนดยื่นราคา ผู้ยื่นข้อเสนอต้องรับผิดชอบราคาที่ตนได้เสนอไว้ และจะถอนการเสนอราคามีได้

๔.๓ ผู้ยื่นข้อเสนอจะต้องเสนอกำหนดเวลาส่งมอบพัสดุไม่เกิน ๓๐ วัน นับถัดจากวันลงนามในสัญญาซื้อขาย หรือวันที่ได้รับหนังสือแจ้งจาก “สำนักงาน” ให้ส่งมอบพัสดุ

๔.๔ ผู้ยื่นข้อเสนอจะต้องส่งแคตตาล็อก และหรือรายละเอียดคุณลักษณะเฉพาะของพัสดุที่เสนอไปพร้อมการเสนอราคาทางระบบจัดซื้อจัดจ้างภาครัฐด้วยอิเล็กทรอนิกส์ เพื่อประกอบการพิจารณา หลักฐานดังกล่าวนี้ “สำนักงาน” จะยึดไว้เป็นเอกสารของทางราชการ

สำหรับแคตตาล็อกที่แนบให้พิจารณา หากเป็นสำเนารูปถ่ายจะต้องรับรองสำเนาถูกต้อง โดยผู้มีอำนาจทำนิติกรรมแทนนิติบุคคล หากคณะกรรมการพิจารณาผลการประกวดราคาอิเล็กทรอนิกส์ มีความประสงค์จะขอดูต้นฉบับแคตตาล็อก ผู้ยื่นข้อเสนอจะต้องนำต้นฉบับมาให้คณะกรรมการพิจารณาผลการประกวดราคาอิเล็กทรอนิกส์ตรวจสอบภายใน ๓ วัน

๔.๕ ก่อนเสนอราคา ผู้ยื่นข้อเสนอควรตรวจสอบร่างสัญญา รายละเอียดคุณลักษณะเฉพาะ ฯลฯ ให้ถี่ถ้วนและเข้าใจเอกสารประกวดราคาอิเล็กทรอนิกส์ทั้งหมดเสียก่อนที่จะตกลงยื่นข้อเสนอตามเงื่อนไขในเอกสารประกวดราคาซื้ออิเล็กทรอนิกส์

๔.๖ ผู้ยื่นข้อเสนอจะต้องยื่นข้อเสนอและเสนอราคาทางระบบการจัดซื้อจัดจ้างภาครัฐด้วยอิเล็กทรอนิกส์ในวันที่ เดือน ตุลาคม พ.ศ.๒๕๖๓ ระหว่างเวลา ๐๘.๓๐ น. ถึง ๑๖.๓๐ น. และเวลาในการเสนอราคาให้ถือตามเวลาของระบบการจัดซื้อจัดจ้างภาครัฐด้วยอิเล็กทรอนิกส์เป็นเกณฑ์

เมื่อพ้นกำหนดเวลายื่นข้อเสนอและเสนอราคาแล้ว จะไม่รับเอกสารการยื่นข้อเสนอ และการเสนอราคาใดๆ โดยเด็ดขาด

๔.๘ ผู้ยื่นข้อเสนอต้องจัดทำเอกสารสำหรับใช้ในการเสนอราคาในรูปแบบไฟล์เอกสารประเภท PDF File (Portable Document Format) โดยผู้ยื่นข้อเสนอต้องเป็นผู้รับผิดชอบตรวจสอบความครบถ้วน ถูกต้อง และชัดเจนของเอกสาร PDF File ก่อนที่จะยื่นยื่นการเสนอราคา แล้วจึงส่งข้อมูล (Upload) เพื่อเป็นการเสนอราคาให้แก่ “สำนักงาน” ผ่านทางระบบจัดซื้อจัดจ้างภาครัฐด้วยอิเล็กทรอนิกส์

๔.๙ คณะกรรมการพิจารณาผลการประกวดราคาอิเล็กทรอนิกส์ จะดำเนินการตรวจสอบคุณสมบัติของผู้ยื่นข้อเสนอแต่ละรายว่า เป็นผู้ยื่นข้อเสนอที่มีผลประโยชน์ร่วมกันกับผู้ยื่นเสนอรายอื่น ตามข้อ ๑.๕ (๑) หรือไม่ หากปรากฏว่าผู้ยื่นข้อเสนอรายใดเป็นผู้ยื่นข้อเสนอที่มีผลประโยชน์ร่วมกันกับผู้ยื่นเสนอรายอื่น คณะกรรมการฯ จะตัดรายชื่อผู้ยื่นข้อเสนอที่มีผลประโยชน์ร่วมกันนั้นออกจากการเป็นผู้ยื่นข้อเสนอ

หากปรากฏต่อคณะกรรมการพิจารณาผลการประกวดราคาอิเล็กทรอนิกส์ว่า ก่อนหรือในขณะที่มีการพิจารณาข้อเสนอ มีผู้ยื่นข้อเสนอรายใดกระทำการอันเป็นการขัดขวางการแข่งขันอย่างเป็นธรรม ตามข้อ ๑.๕ (๒) และคณะกรรมการฯ เชื่อว่ามีการกระทำอันเป็นการขัดขวางการแข่งขันอย่างเป็นธรรม คณะกรรมการฯ จะตัดรายชื่อผู้ยื่นข้อเสนอรายนั้นออกจากการเป็นผู้ยื่นข้อเสนอ และ “สำนักงาน” จะพิจารณาลงโทษผู้ยื่นข้อเสนอดังกล่าวเป็นผู้ทิ้งงาน เว้นแต่ “สำนักงาน” จะพิจารณาเห็นว่าผู้ยื่นข้อเสนอรายนั้นมิใช่เป็นผู้ริเริ่มให้มีการกระทำดังกล่าวและได้ให้ความร่วมมือเป็นประโยชน์ต่อการพิจารณาของ “สำนักงาน”

๔.๑๐ ผู้ยื่นข้อเสนอจะต้องปฏิบัติ ดังนี้

- (๑) ปฏิบัติตามเงื่อนไขที่ระบุไว้ในเอกสารประกวดราคาอิเล็กทรอนิกส์
- (๒) ราคาที่เสนอจะต้องเป็นราคาที่รวมภาษีมูลค่าเพิ่ม และภาษีอื่นๆ (ถ้ามี) รวมค่าใช้จ่ายที่ส่งปวงไว้ด้วยแล้ว
- (๓) ผู้ยื่นข้อเสนอจะต้องลงทะเบียนเพื่อเข้าสู่กระบวนการเสนอราคา ตามวัน เวลา ที่กำหนด
- (๔) ผู้ยื่นข้อเสนอจะถอนการเสนอราคาที่เสนอแล้วไม่ได้
- (๕) ผู้ยื่นข้อเสนอต้องศึกษาและทำความเข้าใจในระบบและวิธีการเสนอราคา ด้วยวิธีประกวดราคาอิเล็กทรอนิกส์ ของกรมบัญชีกลางที่แสดงไว้ในเว็บไซต์ www.gprocurement.go.th

๕. หลักเกณฑ์และสิทธิในการพิจารณา

๕.๑ ในการพิจารณาผลการยื่นข้อเสนอประกวดราคาอิเล็กทรอนิกส์ครั้งนี้ “สำนักงาน” จะพิจารณาคัดสินโดยใช้หลักเกณฑ์ราคา

๕.๒ หากผู้ยื่นข้อเสนอรายใดมีคุณสมบัติไม่ถูกต้องตามข้อ ๒ หรือยื่นหลักฐานการยื่นข้อเสนอไม่ถูกต้อง หรือไม่ครบถ้วนตามข้อ ๓ หรือยื่นข้อเสนอไม่ถูกต้องตามข้อ ๔ คณะกรรมการพิจารณาผลการประกวดราคาอิเล็กทรอนิกส์จะไม่รับพิจารณาข้อเสนอของผู้ยื่นข้อเสนอรายนั้น เว้นแต่ ผู้ยื่นข้อเสนอรายใดเสนอเอกสารทางเทคนิคหรือรายละเอียดคุณลักษณะเฉพาะของพัสดุที่จะขายไม่ครบถ้วน หรือเสนอรายละเอียดแตกต่างไปจากเงื่อนไขที่ “สำนักงาน” กำหนดไว้ในประกาศและเอกสารประกวดราคาอิเล็กทรอนิกส์ ในส่วนที่มีใช้สาระสำคัญและความแตกต่างนั้นไม่มีผลทำให้เกิดการได้เปรียบเสียเปรียบต่อผู้ยื่นข้อเสนอรายอื่น หรือเป็นการผิดพลาดเล็กน้อย คณะกรรมการฯ อาจพิจารณาม่อนปรนการตัดสินสิทธิผู้ยื่นข้อเสนอรายนั้น

๕.๓ “สำนักงาน” สงวนสิทธิ์ไม่พิจารณาข้อเสนอของผู้ยื่นข้อเสนอโดยไม่มีมือนผันในกรณีดังต่อไปนี้

(๑) ไม่ปรากฏชื่อผู้ยื่นข้อเสนอรายนั้นในบัญชีรายชื่อผู้รับเอกสารประกวดราคาอิเล็กทรอนิกส์ทางระบบจัดซื้อจัดจ้างด้วยอิเล็กทรอนิกส์ หรือบัญชีรายชื่อผู้ซื้อเอกสารประกวดราคาอิเล็กทรอนิกส์ทางระบบจัดซื้อจัดจ้างด้วยอิเล็กทรอนิกส์ ของ “สำนักงาน”

(๒) ไม่กรอกชื่อผู้ยื่นข้อเสนอในการเสนอราคาทางระบบจัดซื้อจัดจ้างด้วยอิเล็กทรอนิกส์

(๓) เสนอรายละเอียดแตกต่างไปจากเงื่อนไขที่กำหนดในเอกสารประกวดราคาอิเล็กทรอนิกส์ที่เป็นสาระสำคัญ หรือมีผลทำให้เกิดความได้เปรียบเสียเปรียบแก่ผู้ยื่นข้อเสนอรายอื่น

๕.๔ ในการตัดสินการประกวดราคาอิเล็กทรอนิกส์หรือในการทำสัญญา คณะกรรมการพิจารณาผลการประกวดราคาอิเล็กทรอนิกส์หรือ “สำนักงาน” มีสิทธิให้ผู้ยื่นข้อเสนอชี้แจงข้อเท็จจริงเพิ่มเติมได้ “สำนักงาน” มีสิทธิที่จะไม่รับข้อเสนอ ไม่รับราคา หรือไม่ทำสัญญา หากข้อเท็จจริงดังกล่าวไม่เหมาะสมหรือไม่ถูกต้อง

๕.๕ “สำนักงาน” ทรงไว้ซึ่งสิทธิที่จะไม่รับราคาต่ำสุด หรือราคาหนึ่งราคาใด หรือราคาที่ยื่นทั้งหมดก็ได้ และอาจพิจารณาเลือกซื้อในจำนวน หรือขนาด หรือเฉพาะรายการหนึ่งรายการใด หรืออาจจะยกเลิกการประกวดราคาอิเล็กทรอนิกส์โดยไม่พิจารณาจัดซื้อเลยก็ได้ สุดแต่จะพิจารณา ทั้งนี้ เพื่อประโยชน์ของทางราชการเป็นสำคัญ และให้ถือว่าการตัดสินของ “สำนักงาน” เป็นเด็ดขาด ผู้ยื่นข้อเสนอจะเรียกร้องค่าใช้จ่าย หรือค่าเสียหายใด ๆ มิได้ รวมทั้ง “สำนักงาน” จะพิจารณายกเลิกการประกวดราคาอิเล็กทรอนิกส์และลงโทษผู้ยื่นข้อเสนอเป็นผู้ทำงาน ไม่ว่าจะเป็นผู้ยื่นข้อเสนอที่ได้รับการคัดเลือกหรือไม่ก็ตาม หากมีเหตุที่เชื่อถือได้ว่าการยื่นข้อเสนอกระทำการโดยไม่สุจริต เช่น การเสนอเอกสารอันเป็นเท็จ หรือใช้ชื่อบุคคลธรรมดา หรือนิติบุคคลอื่นมาเสนอราคาแทน เป็นต้น

ในกรณีที่ผู้ยื่นข้อเสนอรายที่เสนอราคาต่ำสุด เสนอราคาต่ำจนคาดหมายได้ว่าไม่อาจดำเนินงานตามเอกสารประกวดราคาอิเล็กทรอนิกส์ได้ คณะกรรมการพิจารณาผลการประกวดราคาอิเล็กทรอนิกส์หรือ “สำนักงาน” จะให้ผู้ยื่นข้อเสนอชี้แจงและแสดงหลักฐานที่ทำให้เชื่อได้ว่า ผู้ยื่นข้อเสนอสามารถดำเนินการตามเอกสารประกวดราคาอิเล็กทรอนิกส์ให้เสร็จสมบูรณ์ หากคำชี้แจงไม่เป็นที่รับฟังได้ “สำนักงาน” มีสิทธิที่จะไม่รับข้อเสนอหรือไม่รับราคาของผู้ยื่นข้อเสนอรายนั้น ทั้งนี้ ผู้ยื่นข้อเสนอดังกล่าวไม่มีสิทธิเรียกร้องค่าใช้จ่าย หรือค่าเสียหายใด ๆ จาก “สำนักงาน”

๕.๖ ก่อนลงนามในสัญญา “สำนักงาน” อาจประกาศยกเลิกการประกวดราคาอิเล็กทรอนิกส์ หากปรากฏว่ามีการกระทำที่เข้าลักษณะผู้ยื่นข้อเสนอที่ชนะการประกวดราคาหรือที่ได้รับการคัดเลือกมีผลประโยชน์ร่วมกัน หรือมีส่วนได้เสียกับผู้ยื่นข้อเสนอรายอื่น หรือขัดขวางการแข่งขันอย่างเป็นธรรม หรือสมยอมกันกับผู้ยื่นข้อเสนอรายอื่น หรือเจ้าหน้าที่ในการเสนอราคา หรือสื่อว่ากระทำการทุจริตอื่นใดในการเสนอราคา

๖. การทำสัญญาซื้อขาย

๖.๑ ในกรณีที่ผู้ชนะการประกวดราคาอิเล็กทรอนิกส์ สามารถส่งมอบสิ่งของได้ครบถ้วนภายใน ๕ วันทำการ นับแต่วันที่ทำข้อตกลงชื่อ “สำนักงาน” จะพิจารณาจัดทำข้อตกลงเป็นหนังสือแทนการทำสัญญาตามแบบสัญญาดังระบุ ในข้อ ๑.๓ ก็ได้

๖.๒ ในกรณีที่ผู้ชนะการประกวดราคาอิเล็กทรอนิกส์ไม่สามารถส่งมอบสิ่งของได้ครบถ้วนภายใน ๕ วันทำการ หรือ “สำนักงาน” เห็นว่าไม่สมควรจัดทำข้อตกลงเป็นหนังสือตามข้อ ๖.๑ ผู้ชนะการประกวดราคาอิเล็กทรอนิกส์จะต้องทำสัญญาซื้อขายตามแบบสัญญาดังระบุในข้อ ๑.๓ หรือทำข้อตกลงเป็นหนังสือกับ “สำนักงาน” ภายใน ๗ วัน นับถัดจากวันที่ได้รับแจ้ง และจะต้องวางหลักประกันสัญญาเป็นจำนวนเงินเท่ากับร้อยละ ๕ ของราคาค่าสิ่งของที่ประกวดราคาอิเล็กทรอนิกส์ให้ “สำนักงาน” ยึดถือไว้ในขณะทำสัญญา โดยใช้หลักประกันอย่างหนึ่งอย่างใดดังต่อไปนี้

(๑) เงินสด

(๒) เช็คหรือตราพท์ที่ธนาคารเซ็นสั่งจ่าย ซึ่งเป็นเช็คหรือตราพท์ลงวันที่ที่ใช้เช็คหรือตราพท์นั้นชำระต่อเจ้าหน้าที่ในวันทำสัญญา หรือก่อนวันนั้นไม่เกิน ๓ วันทำการ

(๓) หนังสือค้ำประกันของธนาคารภายในประเทศ ตามตัวอย่างที่คณะกรรมการนโยบายกำหนด ดังระบุในข้อ ๑.๔ (๒) หรือจะเป็นหนังสือค้ำประกันอิเล็กทรอนิกส์ตามวิธีการที่กรมบัญชีกลางกำหนด

(๔) หนังสือค้ำประกันของบริษัทเงินทุน หรือบริษัทเงินทุนหลักทรัพย์ที่ได้รับอนุญาต ให้ประกอบกิจการเงินทุนเพื่อการพาณิชย์และประกอบธุรกิจค้ำประกันตามประกาศของธนาคารแห่งประเทศไทย ตามรายชื่อบริษัทเงินทุนที่ธนาคารแห่งประเทศไทยแจ้งเวียนให้ทราบ โดยอนุโลมให้ใช้ตามตัวอย่างหนังสือค้ำประกันของธนาคารที่คณะกรรมการนโยบายกำหนด ดังระบุในข้อ ๑.๔ (๒)

(๕) พันธบัตรรัฐบาลไทย

หลักประกันนี้จะคืนให้ โดยไม่มีดอกเบี้ยภายใน ๑๕ วัน นับถัดจากวันที่ผู้ชนะการประกวดราคาอิเล็กทรอนิกส์ (ผู้ขาย) พันจากข้อผูกพันตามสัญญาซื้อขายแล้ว

หลักประกันนี้จะคืนให้ โดยไม่มีดอกเบี้ย ตามอัตราส่วนของพัสดุที่ซื้อซึ่ง “สำนักงาน” ได้รับมอบไว้แล้ว

๗. ค่าจ้างและการจ่ายเงิน

“สำนักงาน” จะจ่ายค่าสิ่งของซึ่งได้รวมภาษีมูลค่าเพิ่ม ตลอดจนภาษีอากรอื่นๆ และค่าใช้จ่าย ทั้งปวงแล้วให้แก่ผู้ยื่นข้อเสนอที่ได้รับการคัดเลือกให้เป็นผู้ขาย เมื่อผู้ขายได้ส่งมอบสิ่งของได้ครบถ้วนตามสัญญาซื้อขายหรือข้อตกลงเป็นหนังสือ และ “สำนักงาน” ได้ตรวจรับมอบสิ่งของไว้เรียบร้อยแล้ว

๘. อัตราค่าปรับ

ค่าปรับตามแบบสัญญาซื้อขายแนบท้ายเอกสารประกวดราคาอิเล็กทรอนิกส์นี้ หรือข้อตกลงซื้อขายเป็นหนังสือ ให้คิดในอัตราร้อยละ ๐.๒๐ ของราคาค่าสิ่งของที่ยังไม่ได้รับมอบต่อวัน

๙. การรับประกันความชำรุดบกพร่อง

ผู้ชนะการประกวดราคาอิเล็กทรอนิกส์ ซึ่งได้ทำสัญญาซื้อขายตามแบบสัญญาดังระบุในข้อ ๑.๓ หรือทำข้อตกลงชื่อเป็นหนังสือ แล้วแต่กรณี จะต้องรับประกันความชำรุดบกพร่องของสิ่งของที่ซื้อขายที่เกิดขึ้นภายในระยะเวลาไม่น้อยกว่า ๑ ปี นับถัดจากวันที่ “สำนักงาน” ได้รับมอบสิ่งของ โดยต้องบริหารจัดการซ่อมแซมแก้ไขให้ใช้งานได้ดังเดิมภายใน ๗ วัน นับถัดจากวันที่ได้รับแจ้งความชำรุดบกพร่อง

๑๐. ข้อเสนอสิทธิในการยื่นข้อเสนอและอื่น ๆ

๑๐.๑ เงินค่าพัสดุสำหรับการซื้อครั้งนี้ ได้มาจากเงินงบประมาณปี พ.ศ.๒๕๖๔

การลงนามในสัญญาจะกระทำได้ ต่อเมื่อ “สำนักงาน” ได้รับอนุมัติเงินค่าพัสดุจากงบประมาณปี พ.ศ.๒๕๖๔ แล้วเท่านั้น

๑๐.๒ เมื่อ “สำนักงาน” ได้คัดเลือกผู้ยื่นข้อเสนอรายใดให้เป็นผู้ขาย และได้ตกลงซื้อสิ่งของตาม การประกวดราคาอิเล็กทรอนิกส์แล้ว ถ้าผู้ขายจะต้องสั่งหรือนำสิ่งของดังกล่าวเข้ามาจากต่างประเทศและของ นั้นต้องนำเข้ามาโดยทางเรือในเส้นทางที่มีเรือไทยเดินอยู่ และสามารถให้บริการรับขนได้ตามที่รัฐมนตรีว่าการ กระทรวงคมนาคมประกาศกำหนด ผู้ยื่นข้อเสนอซึ่งเป็นผู้ขายจะต้องปฏิบัติตามกฎหมายว่าด้วยการส่งเสริมการ พาณิชยนาวี ดังนี้

(๑) แจ้งการสั่งหรือนำสิ่งของที่ซื้อขายดังกล่าวเข้ามาจากต่างประเทศต่อกรมเจ้าท่า ภายใน ๗ วัน นับตั้งแต่วันที่ผู้ขายสั่ง หรือซื้อของจากต่างประเทศ เว้นแต่เป็นของที่รัฐมนตรีว่าการกระทรวง คมนาคมประกาศยกเว้นให้บรรทุกโดยเรืออื่นได้

(๒) จัดการให้สิ่งของที่ซื้อขายดังกล่าวบรรทุกโดยเรือไทย หรือเรือที่มีสิทธิเช่นเดียวกับ เรือไทย จากต่างประเทศมายังประเทศไทย เว้นแต่จะได้รับอนุญาตจากกรมเจ้าท่า ให้บรรทุกสิ่งของนั้นโดยเรือ อื่นที่มีใช้เรือไทย ซึ่งจะต้องได้รับอนุญาตเช่นนั้นก่อนบรรทุกของลงเรืออื่น หรือเป็นของที่รัฐมนตรีว่าการ กระทรวงคมนาคมประกาศยกเว้นให้บรรทุกโดยเรืออื่น

(๓) ในกรณีที่มิปฏิบัติตาม (๑) หรือ (๒) ผู้ขายจะต้องรับผิดชอบตามกฎหมายว่าด้วย การส่งเสริมการพาณิชยนาวี

๑๐.๓ ผู้ยื่นข้อเสนอซึ่ง “สำนักงาน” ได้คัดเลือกแล้ว ไม่ไปทำสัญญาหรือข้อตกลงซื้อ เป็นหนังสือภายในเวลาที่กำหนด ดังระบุไว้ในข้อ ๖ “สำนักงาน” จะริบหลักประกันการยื่นข้อเสนอ หรือเรียกจากผู้ออกหนังสือค้ำประกันการยื่นข้อเสนอทันที และอาจพิจารณาเรียกชดเชยความเสียหาย อื่น (ถ้ามี) รวมทั้งจะพิจารณาให้ผู้ทำงาน ตามระเบียบกระทรวงการคลังว่าด้วยการจัดซื้อจัดจ้างและ การบริหารพัสดุภาครัฐ

๑๐.๔ “สำนักงาน” สงวนสิทธิ์ที่จะแก้ไขเพิ่มเติมเงื่อนไข หรือข้อกำหนดในแบบสัญญาหรือ ข้อตกลงซื้อเป็นหนังสือ ให้เป็นไปตามความเห็นของสำนักงานอัยการสูงสุด (ถ้ามี)

๑๐.๕ ในกรณีที่เอกสารแนบท้ายเอกสารประกวดราคาอิเล็กทรอนิกส์นี้ มีความขัดหรือแย้งกัน ผู้ยื่นข้อเสนอจะต้องปฏิบัติตามคำวินิจฉัยของ “สำนักงาน” คำวินิจฉัยดังกล่าวให้ถือเป็นที่สุด และผู้ยื่นข้อเสนอ ไม่มีสิทธิเรียกร้องค่าใช้จ่ายใดๆ เพิ่มเติม

๑๐.๖ “สำนักงาน” อาจประกาศยกเลิกการจัดซื้อในกรณีต่อไปนี้ได้ โดยที่ผู้ยื่นข้อเสนอ จะเรียกร้องค่าเสียหายใด ๆ จาก “สำนักงาน” ไม่ได้

(๑) “สำนักงาน” ไม่ได้รับการจัดสรรเงินที่จะใช้ในการจัดซื้อหรือที่ได้รับจัดสรรแต่ไม่ เพียงพอที่จะทำการจัดซื้อครั้งนี้ต่อไป

(๒) มีการกระทำที่เข้าลักษณะผู้ยื่นข้อเสนอที่ชนะการจัดซื้อหรือที่ได้รับการคัดเลือก มีผลประโยชน์ร่วมกัน หรือมีส่วนได้เสียกับผู้ยื่นข้อเสนอรายอื่น หรือขัดขวางการแข่งขันอย่างเป็นธรรม หรือสมยอม กันกับผู้ยื่นข้อเสนอรายอื่น หรือเจ้าหน้าที่ในการเสนอราคา หรือสื่อว่ากระทำการทุจริตอื่นใดในการเสนอราคา

(๓) การทำการจัดซื้อครั้งนี้ต่อไปอาจก่อให้เกิดความเสียหายแก่ “สำนักงาน” หรือกระทบต่อประโยชน์สาธารณะ

(๔) กรณีอื่นในทำนองเดียวกับ (๑) (๒) หรือ (๓) ตามที่กำหนดในกฎกระทรวง ซึ่งออกตามความในกฎหมายว่าด้วยการจัดซื้อจัดจ้างและการบริหารพัสดุภาครัฐ

๑๑. การปฏิบัติตามกฎหมายและระเบียบ

ในระหว่างระยะเวลาการซื้อ ผู้ยื่นข้อเสนอที่ได้รับการคัดเลือกให้เป็นผู้ขายต้องปฏิบัติตามหลักเกณฑ์ที่กฎหมายและระเบียบได้กำหนดไว้โดยเคร่งครัด

๑๒. การประเมินผลการปฏิบัติงานของผู้ประกอบการ

“สำนักงาน” สามารถนำผลการปฏิบัติงานแล้วเสร็จตามสัญญาของผู้ยื่นข้อเสนอที่ได้รับการคัดเลือกให้เป็นผู้ขายเพื่อนำมาประเมินผลการปฏิบัติงานของผู้ประกอบการ

ทั้งนี้ หากผู้ยื่นข้อเสนอที่ได้รับการคัดเลือกไม่ผ่านเกณฑ์ที่กำหนดจะถูกระงับการยื่นข้อเสนอหรือทำสัญญากับ “สำนักงาน” ไว้ชั่วคราว

สำนักงานตำรวจแห่งชาติ

กันยายน ๒๕๖๓

ร่างขอบเขตของงาน (Term of Reference : TOR)

โครงการจัดซื้อครุภัณฑ์ประจำห้องประชุม กองบัญชาการตำรวจสันติบาล

๑. เหตุผลความจำเป็น

กองบัญชาการตำรวจสันติบาล เป็นหน่วยงานการข่าวด้านความมั่นคงของประเทศ ซึ่งมีการประชุมข่าว วิเคราะห์ข่าวกับหน่วยงานในสังกัดในทุกสัปดาห์ และจะต้องมีการติดต่อประสานงานกับหน่วยงานด้านการข่าวทั้งในประเทศและต่างประเทศ ซึ่งจะต้องมีการประชุมแลกเปลี่ยนข้อมูลข่าวสารกันตลอดเวลา เพื่อเป็นการป้องกันภัยคุกคามด้านความมั่นคงในทุก ๆ ด้าน ประกอบกับครุภัณฑ์ประจำห้องประชุม ๓ เกิดชำรุดไปตามอายุการใช้งาน จึงมีความจำเป็นที่จะต้องจัดหาเพื่อทดแทน

๒. วัตถุประสงค์

๑. เพื่อปรับปรุงห้องประชุม ๓ กองบัญชาการตำรวจสันติบาล ให้มีเครื่องมือและอุปกรณ์เพียงพอต่อการปฏิบัติงานได้อย่างมีประสิทธิภาพ

๒. เพื่อให้ห้องประชุม ๓ กองบัญชาการตำรวจสันติบาล สามารถรองรับภารกิจการประชุมข่าวของหน่วยในสังกัด และการประชุมแลกเปลี่ยนข้อมูลข่าวสารกับประชาคมข่าวทั้งในประเทศและต่างประเทศของกองบัญชาการตำรวจสันติบาล ได้อย่างมีมาตรฐานสากล

๓. คุณสมบัติของผู้เสนอราคา

๓.๑ มีความสามารถตามกฎหมาย
๓.๒ ไม่เป็นบุคคลล้มละลาย
๓.๓ ไม่อยู่ระหว่างเลิกกิจการ
๓.๔ ไม่เป็นบุคคลซึ่งอยู่ระหว่างถูกระงับการยื่นข้อเสนอ หรือทำสัญญากับหน่วยงานของรัฐไว้ชั่วคราว เนื่องจากเป็นผู้ที่ไม่ผ่านเกณฑ์การประเมินผลการปฏิบัติงานของผู้ประกอบการตามระเบียบที่รัฐมนตรีว่าการกระทรวงการคลังกำหนด ตามที่ประกาศเผยแพร่ในระบบเครือข่ายสารสนเทศของกรมบัญชีกลาง

๓.๕ ไม่เป็นบุคคลซึ่งถูกระงับชื่อไว้ในบัญชีรายชื่อผู้ทำงาน และได้แจ้งเวียนชื่อให้เป็นผู้ทำงานของหน่วยงานของรัฐ ในระบบเครือข่ายสารสนเทศของกรมบัญชีกลาง ซึ่งรวมถึงนิติบุคคลที่ผู้ทำงานเป็นหุ้นส่วนผู้จัดการ กรรมการผู้จัดการ ผู้บริหาร ผู้มีอำนาจในการดำเนินงานในกิจการของนิติบุคคลนั้นด้วย

๓.๖ มีคุณสมบัติ และไม่มีลักษณะต้องห้ามตามที่คณะกรรมการนโยบายการจัดซื้อจัดจ้าง และการบริหารพัสดุภาครัฐกำหนดในราชกิจจานุเบกษา

๓.๗ เป็นบุคคลหรือนิติบุคคลผู้มีอาชีพขายพัสดุที่จะดำเนินการจัดหา

๓.๘ ไม่เป็นผู้มีผลประโยชน์ร่วมกันกับผู้ยื่นข้อเสนอรายอื่นที่เข้ายื่นข้อเสนอให้แก่ กองบัญชาการตำรวจ สันติบาล สำนักงานตำรวจแห่งชาติ หรือไม่เป็นผู้กระทำการอันเป็นการ ขัดขวางการแข่งขันอย่างเป็นธรรม

๓.๙ ไม่เป็นผู้ได้รับเอกสิทธิ์ หรือความคุ้มกัน ซึ่งอาจปฏิเสธไม่ยอมขึ้นศาลไทย เว้นแต่ รัฐบาลของผู้ยื่นข้อเสนอได้มีคำสั่งให้สละเอกสิทธิ์ความคุ้มกันเช่นนั้น

๓.๑๐ ผู้ยื่นข้อเสนอต้องลงทะเบียนในระบบจัดซื้อจัดจ้างภาครัฐด้วยอิเล็กทรอนิกส์ (Electronic Government Procurement : e-GP) ของกรมบัญชีกลาง

๓.๑๑ ผู้ยื่นข้อเสนอซึ่งได้รับคัดเลือกเป็นคู่สัญญา ต้องลงทะเบียนในระบบจัดซื้อจัดจ้าง ภาครัฐด้วยอิเล็กทรอนิกส์ (Electronic Government Procurement : e-GP) ของกรมบัญชีกลาง ตามที่คณะกรรมการ ป.ป.ช. กำหนด

๓.๑๒ ผู้ยื่นข้อเสนอต้องไม่อยู่ในฐานะเป็นผู้ไม่แสดงบัญชีรายรับรายจ่าย หรือแสดงบัญชี รายรับรายจ่ายไม่ถูกต้องครบถ้วนในสาระสำคัญ ตามที่คณะกรรมการ ป.ป.ช. กำหนด

๓.๑๓ ผู้ยื่นข้อเสนอซึ่งได้รับการคัดเลือกเป็นคู่สัญญา ต้องรับและจ่ายเงินผ่านบัญชีธนาคาร เว้นแต่การจ่ายเงินแต่ละครั้ง ซึ่งมีมูลค่าไม่เกินสามหมื่นบาท คู่สัญญาอาจจ่ายเป็นเงินสดก็ได้ ตามที่คณะกรรมการ ป.ป.ช. กำหนด

๓.๑๔ ผู้ยื่นข้อเสนอจะต้องยืนยันว่าพัสดุที่เสนอเป็นรุ่นที่ยังอยู่ในสายผลิตในวันที่ยื่นข้อเสนอ และเป็นของแท้ของใหม่ไม่เคยใช้งานมาก่อน ไม่เป็นของเก่าเก็บอยู่ในสภาพที่ใช้งานได้ทันที ไม่เป็นเครื่องที่ถูกนำมาปรับปรุงสภาพใหม่ (Reconditioned หรือ Rebuilt) และมีคุณลักษณะ เฉพาะตรงตามที่ทางราชการกำหนด และไม่ด้อยกว่าข้อกำหนด เงื่อนไขต่าง ๆ ที่ระบุไว้

๔. รูปแบบรายการรายละเอียดคุณลักษณะเฉพาะ

๔.๑ เครื่องควบคุมชุดประชุมระบบดิจิทัล จำนวน ๑ ชุด

คุณลักษณะพื้นฐาน

๔.๑.๑ เครื่องควบคุมและจ่ายไฟไม่โครโฟนชุดประชุมระบบดิจิทัล

- ๔.๑.๒ สามารถต่อไมโครโฟนชุดประชุมได้ ไม่น้อยกว่า ๘๐ ตัว โดยมีช่องต่อไมโครโฟนประชุม ๒ ช่อง แต่ละช่องสามารถต่อไมโครโฟนชุดประชุมได้ ไม่น้อยกว่า ๓๕ ตัว
 - ๔.๑.๓ มีโหมดการใช้งานไมโครโฟนชุดประชุมได้ไม่น้อยกว่า ๔ โหมด
 - ๔.๑.๔ มีช่องบันทึกเสียงการประชุมแบบ USB ที่สามารถรองรับ การ์ด USB สูงสุด ๑๒๘ GB หรือดีกว่า
 - ๔.๑.๕ มีระบบ Digital Acoustic Feedback Suppression
 - ๔.๑.๖ มีช่องต่อหูฟังจำนวนไม่น้อยกว่า ๑ ช่อง
 - ๔.๑.๗ มีช่องต่อสัญญาณขาออกแบบ RCA (RCA Output channel) จำนวนไม่น้อยกว่า ๔ ช่อง
 - ๔.๑.๘ มีช่องต่อ RJ๔๕ สำหรับควบคุมผ่านคอมพิวเตอร์ หรือดีกว่า
 - ๔.๑.๙ มีช่องต่อสัญญาณขาเข้าไมโครโฟนแบบ XLR (XLR Microphone Input channel) จำนวนไม่น้อยกว่า ๑ ช่อง
 - ๔.๑.๑๐ สามารถตอบสนองความถี่ (Frequency Respond) ที่ ๕๐ Hz - ๒๐,๐๐๐ Hz หรือดีกว่า
 - ๔.๑.๑๑ สามารถใช้กับกระแสไฟฟ้า AC ๑๐๐ - ๒๔๐ VAC +/- ๑๐% ได้
 - ๔.๑.๑๒ มีหนังสือแต่งตั้งจากบริษัทผู้ผลิต, ผู้นำเข้า หรือสาขาที่ได้รับการแต่งตั้งอย่างเป็นทางการ
 - ๔.๑.๑๓ ติดตั้งอุปกรณ์ให้อยู่ในสภาพพร้อมใช้งานได้ ตามจุดที่กำหนด
 - ๔.๑.๑๔ รับประกันสินค้าและบริการเป็นระยะเวลาไม่น้อยกว่า ๑ ปี
- ๔.๒ ชุดไมค์ประชุมระบบดิจิตอล จำนวน ๑๕ ตัว**
คุณลักษณะพื้นฐาน
- ๔.๒.๑ มีสวิตซ์ตัดการสนทนาของไมโครโฟนผู้ร่วมประชุม สำหรับประธาน
 - ๔.๒.๒ มีไมโครโฟนดิจิตอล พร้อมก้านโค้งงอได้ ความยาวไม่น้อยกว่า ๔๘๐ มม. และมีไฟแสดงสถานะรอบคอไมโครโฟน
 - ๔.๒.๓ มีไฟสีเขียวแสดงสถานะการรบกวน
 - ๔.๒.๔ สามารถป้องกันการรบกวนจากคลื่นสัญญาณโทรศัพท์มือถือได้

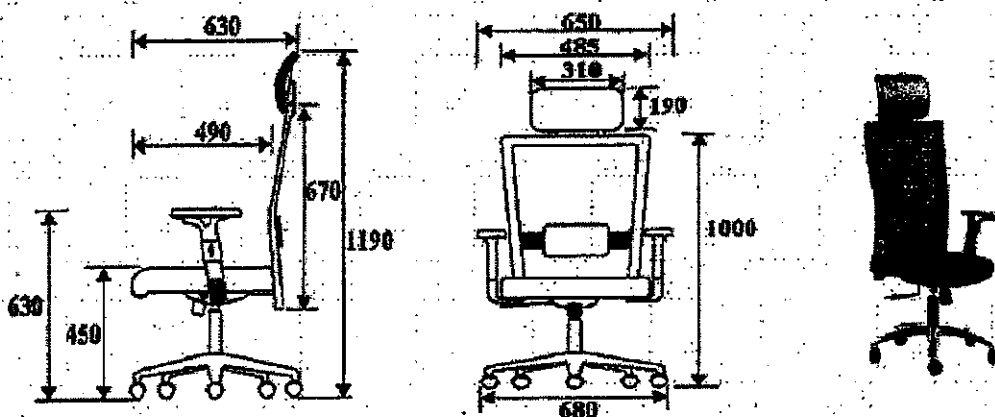
- ๔.๒.๕ มีการตอบสนองความถี่ (Frequency Respond) ที่ ๔๐ Hz - ๒๐,๐๐๐ Hz หรือดีกว่า
- ๔.๒.๖ มีความเพี้ยนสัญญาณ (Total Harmonic distortion) ไม่เกิน ๐.๕ %
- ๔.๒.๗ มีอัตราส่วนสัญญาณเสียงต่อสัญญาณรบกวนมากกว่า ๙๓ dB (A) หรือดีกว่า
- ๔.๒.๘ มีสายพ่วงต่อกับไมโครโฟนชุดประชุมตัวอื่นในระบบยาวไม่น้อยกว่า ๒ เมตร
- ๔.๒.๙ มีหนังสือแต่งตั้งจากบริษัทผู้ผลิต, ผู้นำเข้า หรือสาขาที่ได้รับการแต่งตั้งอย่างเป็นทางการ
- ๔.๒.๑๐ ติดตั้งอุปกรณ์ให้อยู่ในสภาพพร้อมใช้งานได้ ตามจุดที่กำหนด
- ๔.๒.๑๑ รับประกันสินค้าและบริการเป็นระยะเวลาไม่น้อยกว่า ๑ ปี

๔.๓ สายพ่วงต่อชุดประชุม จำนวน ๑ ชุด

คุณลักษณะพื้นฐาน

- ๔.๓.๑ เป็นสายที่ใช้สำหรับพ่วงต่อชุดประชุมดังกล่าวนี้ได้เป็นอย่างดี ความยาวไม่น้อยกว่า ๒๐ เมตร มาพร้อมในวันที่ติดตั้ง
- ๔.๓.๒ รับประกันสินค้าและการบริการเป็นระยะเวลาไม่น้อยกว่า ๑ ปี

๔.๔ เก้าอี้ประชุมพนักงานสูงมีที่เท้าแขนมีหมอนรองศีรษะพร้อมล้อ จำนวน ๑ ตัว

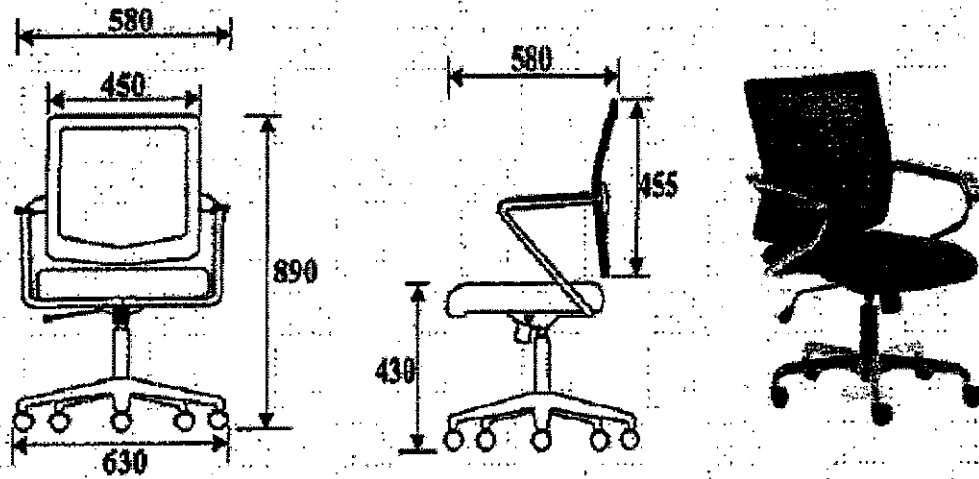


รายละเอียดดังนี้

- ๔.๔.๑ ขนาดกว้าง ๖๕๐ ลึก ๖๓๐ สูง ๑๑๙๐ มม. / เบาะนั่งขนาด ๕๐๐ x ๔๙๐ มม. / เบาะพิงขนาด ๔๘๕ x ๖๗๐ มม.

- ๔.๔.๒ โครงเก้าอี้ เบาะนั่งเป็นโครงไม้วีเนียร์ยางพาราขึ้นรูปหนาไม่น้อยกว่า ๑๒ มม. ใต้เบาะครอบด้วยพลาสติกฉีกขึ้นรูปสีดำ พนักพิงเป็นโครงพลาสติกฉีกขึ้นรูป (PolyPropylene) สีดำทั้งด้านนอกและด้านใน มีหมอนรองกระดูกสันหลัง (Lumbar support) เลื่อนปรับระดับได้ หัวหมอน พลาสติกฉีกขึ้นรูป บุด้วยฟองน้ำ หุ้มด้วยหนัง PU สีดำ ปรับระดับองศาเอียงได้
- ๔.๔.๓ ฟองน้ำ เบาะนั่งและพนักพิงเป็นฟองน้ำ Polyurethane Foam ตัดแต่งรูปทรงตามแบบ ของเก้าอี้ เสริมความนุ่มด้วย Polyester Foam หนา ๘ มม. ฟองน้ำพนักพิงความหนาแน่น ๒๕ Kg/m^๓ , ความแข็ง ๑๔.๕ k ฟองน้ำรองนั่งทำด้วย โพลียูรีเทน โฟม ความหนาแน่น ๔๐ Kg/m^๓ , ความแข็ง ๑๖ kg.
- ๔.๔.๔ ใต้เบาะนั่ง ติดกลไกโยก Simple Synchronized Mechanism พร้อมด้วยระบบ Back Lock ควบคุมการโยกเอนของพนักพิง ปรับความนุ่มนวลของการนั่งด้วยระบบสปริง โดยใช้มือหมุน
- ๔.๔.๕ การปรับสูงต่ำปรับความสูงด้วยแก๊สสปริง (Gas Lift) ปรับเลื่อนลิ้อกระดับสูงต่ำได้ สามารถปรับความสูงของเบาะนั่งได้ประมาณ ๖ ซม.
- ๔.๔.๖ ที่เท้าแขนพลาสติกฉีกขึ้นรูปสีดำ ที่พักแขนด้านบนเป็น Polyurethane (PU) ปรับเลื่อนลิ้อกระดับสูง - ต่ำได้
- ๔.๔.๗ ขาเก้าอี้เป็นแบบ ๕ แฉก ทำด้วยอลูมิเนียม Die-Casting Aluminium ฉีกขึ้นรูปขึ้นเดียวปิดผิวเงา ขนาดเส้นผ่าศูนย์กลาง ๖๓๐ มม. (วัดรวมลิ้อ ๖๘๐ มม.)
- ๔.๔.๘ ลิ้อคู่ Nylon ขนาดเส้นผ่าศูนย์กลาง ๕๐ มม. สามารถรับน้ำหนักได้ ไม่ต่ำกว่า ๒๕ กก. / ๑ ลิ้อ ยึดติดกับขาด้วยการตบเข้า
- ๔.๔.๙ วัสดุหุ้มเบาะนั่งหุ้มด้วยหนังเทียม สีดำ / พนักพิงหุ้มด้วยผ้าตาข่าย Mesh Fabric

๔.๕ เก้าอี้ประชุมพนักเตี้ยมีที่เท้าแขนพร้อมล้อ จำนวน ๓๐ ตัว



รายละเอียดดังนี้

- ๔.๕.๑ ขนาด กว้าง ๕๘๐ ลึก ๕๘๐ สูง ๘๙๐-๙๒๐ มม. / เบาะนั่งขนาด ๔๗๐ x ๔๙๐ มม. / เบาะพิงขนาด ๔๕๐ x ๔๕๕ มม.
- ๔.๕.๒ โครงเก้าอี้เบาะนั่งเป็นโครงไม้วีเนียร์ยางพารา ขึ้นรูปหนาไม่น้อยกว่า ๑๒ มม. พนักพิงเป็นโครงพลาสติกฉีดขึ้นรูป (Poly Propylene) สีดำ ทั้งด้านนอกด้านใน
- ๔.๕.๓ ฟองน้ำเบาะนั่งและพนักพิงเป็นฟองน้ำ Polyurethane Foam ตัดแต่งรูปทรงตามแบบของเก้าอี้ เสริมความนุ่มด้วย Polyester Foam หนา ๘ มม. ฟองน้ำพนักพิงความหนาแน่น ๒๕ Kg/m^๓, ความแข็ง ๑๔.๕ k ฟองน้ำรองนั่ง ทำด้วยโพลียูเรเทนโฟม ความหนาแน่น ๔๐ Kg/m^๓, ความแข็ง ๑๖ Kg.
- ๔.๕.๔ ใต้เบาะนั่งติดกลไก Simple Synchronized Mechanism พร้อมด้วยระบบ Back Lock ควบคุมการโยกเอนของพนักพิง ปรับความนุ่มนวลของการนั่งด้วยระบบสปริง โดยใช้มือหมุน
- ๔.๕.๕ การปรับสูงต่ำ ปรับความสูงด้วยแกนแก๊สสปริง (Gas Lift) ปรับเลื่อนล็อกระดับสูงต่ำได้ สามารถปรับความสูงของเบาะนั่งได้ประมาณ ๖ ซม.

- ๔.๕.๖ ที่ทำวแกนพลาสติกฉีดขึ้นรูปสีดำ ที่พักแกนด้านบนเป็น แผ่นพลาสติก
ฉีดขึ้นรูปสีดำ Polyurethane (PU)
- ๔.๕.๗ ขาเก้าอี้เป็นแบบ ๕ แฉก ทำด้วยอลูมิเนียม Die-Casting Aluminium
ฉีดขึ้นรูปขึ้นเดียว บัดผิวเงา ขนาดเส้นผ่าศูนย์กลาง ๖๓๐ มม.
(วัดรวมล้อ ๖๘๐ มม.)
- ๔.๕.๘ ล้อคู่ Nylon ขนาดเส้นผ่าศูนย์กลาง ๕๐ มม. สามารถรับน้ำหนักได้
ไม่ต่ำกว่า ๒๕ กก. / ๑ ล้อ ยึดติดกับขาด้วยการตบเข้า
- ๔.๕.๙ วัสดุหุ้มเบาะนั่งหุ้มด้วยหนังเทียม สีดำ / พนักพิงหุ้มด้วยผ้าตาข่าย
Mesh Fabric

หมายเหตุ : รายการที่ ๔.๔ และ ๔.๕ ขนาดที่ระบุอาจมีค่าความแตกต่าง +/- ไม่เกิน ๒๐ มม.

๕. ระยะเวลาการดำเนินงาน

ปีงบประมาณรายจ่ายประจำปีงบประมาณ พ.ศ.๒๕๖๔

๖. การส่งมอบงานและเงื่อนไขการส่งมอบงาน

ผู้ชนะการเสนอราคาต้องส่งมอบครุภัณฑ์ตามข้อ ๔ พร้อมติดตั้งอุปกรณ์ให้เรียบร้อยแล้ว
เสร็จครบถ้วนสมบูรณ์พร้อมใช้งาน ภายใน ๓๐ วัน นับถัดจากวันลงนามในสัญญา

๗. การรับประกัน

ผู้ชนะการเสนอราคาต้องรับประกันความชำรุดบกพร่องของอุปกรณ์ ในรายการที่ ๔.๑ - ๔.๓
ที่ส่งมอบให้ กองบัญชาการตำรวจสันติบาล สำนักงานตำรวจแห่งชาติ เป็นระยะเวลาไม่น้อยกว่า ๑ ปี

๘. ค่าปรับ

ในกรณีที่ส่งมอบงานล่าช้า เกินกำหนดในสัญญา กองบัญชาการตำรวจสันติบาล สำนักงาน
ตำรวจแห่งชาติ ขอสงวนสิทธิ์ในการคิดค่าปรับ และผู้ชนะการเสนอราคาจะต้องยอมให้
กองบัญชาการตำรวจสันติบาล สำนักงานตำรวจแห่งชาติ ปรับเป็นรายวันในอัตราร้อยละ
๐.๒๐(๐.๒๐%) ของมูลค่าสัญญาต่อวัน การปรับนับถัดจากวันครบกำหนดในสัญญา จนถึงวันที่
ผู้ชนะการเสนอราคาส่งมอบงานให้ กองบัญชาการตำรวจสันติบาล สำนักงานตำรวจแห่งชาติ
ถูกต้องครบถ้วน

ตารางแสดงวงเงินงบประมาณที่ได้รับจัดสรรและรายละเอียดค่าใช้จ่าย
ในการจัดซื้อจัดจ้างที่มีใช้งานก่อสร้าง

๑. ชื่อโครงการ ชื่อครุภัณฑ์ประจำห้องประชุม กองบัญชาการตำรวจสันติบาล
๒. หน่วยงานเจ้าของโครงการ กองบัญชาการตำรวจสันติบาล
๓. วงเงินงบประมาณที่ได้รับจัดสรร ๕๕๔,๗๐๐ บาท
๔. วันที่กำหนดราคากลาง (ราคาอ้างอิง) ณ วันที่ ก.ย.๒๕๖๓
เป็นเงิน ๕๕๔,๗๐๐ บาท
๕. แหล่งที่มาของราคากลาง (ราคาอ้างอิง)
สืบราคาจากท้องตลาด ๓ ราย ดังนี้
(๑) บริษัท บางกอก เน็ตเวิร์ค โซลูชั่น จำกัด
(๒) บริษัท พี เฟิล แวร์ จำกัด
(๓) หจก.เอ็น แอล กรุป โซลูชั่น
๖. รายชื่อคณะกรรมการกำหนดราคากลาง (ราคาอ้างอิง)
ว่าที่ พ.ต.ต.ถนอม รักการธรรม